

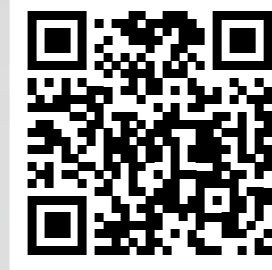


# RECA *VISO* SYSTEMWELT



# VISO? WEIL WIR'S KÖNNEN.

INDIVIDUELL, ROBUST UND FLEXIBEL.



FILM AB!



## Hoher Tragekomfort

- Gross dimensionierter Griff.
- Integrierte Weichkomponente und grosser Schwenkradius entlasten Hände und Handgelenk.
- Griff belastbar mit bis zu 60 kg.



## Kompatibel und flexibel durch Rastermass

- Ermöglicht die individuelle Zusammenstellung des Inhaltes auf unterschiedliche Anwendungsbereiche.
- Verwendung von Koffern in der MAXMOBIL Fahrzeugeinrichtung möglich.



## Ideale Übersicht

- Transparenter Deckel für freie Sicht auf den Inhalt.
- Plane Deckel ermöglichen den Einsatz von Tiefzieheinlagen und Leerboxen.
- Rasterdeckel verhindern in Verbindung mit Leerboxen zu 100 % ein Vermischen von Kleinteilen.



## Praktische Funktionselemente

- Einfaches Öffnen und Schliessen durch Verschlüsse mit Griffmulden.
- Beschriftungsfeld für Klebe- oder Einstecketiketten.



## Verbinden mehrerer Koffer

Integrierte Schienenkontur und Koppellemente ermöglichen das Verbinden mehrerer Koffer und einen sicheren Transport.

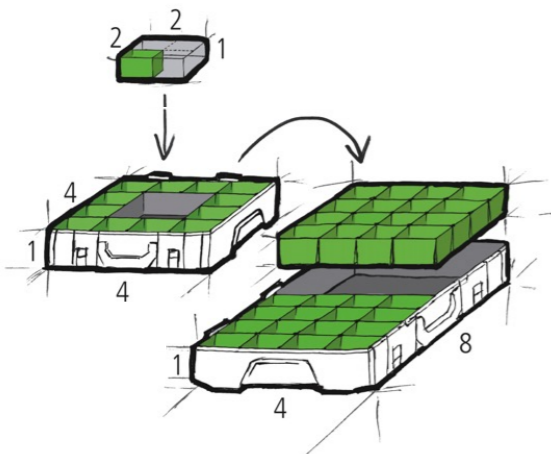
# DAS 1.1.1 GRUNDRASTER BILDET DIE BASIS FÜR DAS VIELFÄLTIGE RECA *VISO* ORDNUNGSSYSTEM.

Die Basis für die neue RECA *VISO* Systemwelt liegt in einem einheitlichen Rastermass. Dieses ermöglicht grenzenlose Möglichkeiten in Bezug auf alle Koffergrößen. Die kleinste Masseinheit ist 1.1.1, was einer Einheit in Breite, Tiefe und Höhe entspricht. 1.1.1 entspricht der kleinsten Leerbox und gilt daher als das Grundmass.

## Einheit 1.1.1



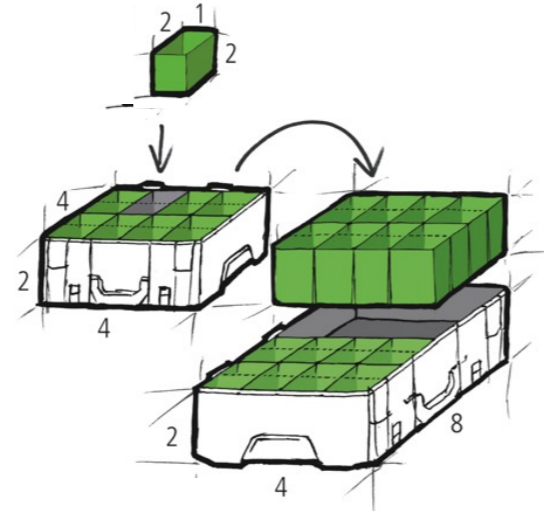
## Einheit 2.2.1



Koffer 4.4.1

Koffer 8.4.1

## Einheit 2.1.2



Koffer 4.4.2

Koffer 8.4.2



## RECA *VISO* SYSTEM KOFFER

### Koffer 4.4.1 T Transparent ohne Inhalt

Art.-Nr.	Aussenmass mm (B x T x H)	Innenmass mm (B x T x H)	VPE
0966 010 000	370 x 270 x 85	335 x 231,25 x 54	1



### Koffer 4.4.1 T Transparent inklusive 11 Leerboxen

Art.-Nr.	Aussenmass mm (B x T x H)	Innenmass mm (B x T x H)	VPE
0966 010 001	370 x 270 x 85	335 x 231,25 x 54	1



### Koffer 4.4.2 T Transparent ohne Inhalt

Art.-Nr.	Aussenmass mm (B x T x H)	Innenmass mm (B x T x H)	VPE
0966 011 000	370 x 278 x 140	335 x 231,25 x 108	1



## Koffer 8.4.1 B Schwarz

ohne Inhalt

Art.-Nr.	Aussenmass mm (B x T x H)	Innenmass mm (B x T x H)	VPE
0966 030 000	500 x 380 x 85	462,5 x 335 x 54	1



## Koffer 8.4.1 TR Transparent

mit Raster, ohne Inhalt

Art.-Nr.	Aussenmass mm (B x T x H)	Innenmass mm (B x T x H)	VPE
0966 040 000	500 x 380 x 85	462,5 x 335 x 54	1



## Koffer 8.4.1 TR Transparent

mit Raster, inklusive 4 Leerboxen

Art.-Nr.	Aussenmass mm (B x T x H)	Innenmass mm (B x T x H)	VPE
0966 040 001	500 x 380 x 85	462,5 x 335 x 54	1



## Koffer 8.4.1 TR Transparent

mit Raster, inklusive 10 Leerboxen

Art.-Nr.	Aussenmass mm (B x T x H)	Innenmass mm (B x T x H)	VPE
0966 040 002	500 x 380 x 85	462,5 x 335 x 54	1



## Koffer 8.4.1 TR Transparent

mit Raster, inklusive 16 Leerboxen

Art.-Nr.	Aussenmass mm (B x T x H)	Innenmass mm (B x T x H)	VPE
0966 040 003	500 x 380 x 85	462,5 x 335 x 54	1



## Koffer 8.4.2 B Schwarz

ohne Inhalt

Art.-Nr.	Aussenmass mm (B x T x H)	Innenmass mm (B x T x H)	VPE
0966 031 000	500 x 380 x 140	462,5 x 335 x 108	1



## Koffer 8.4.2 TR Transparent

mit Raster, ohne Inhalt

Art.-Nr.	Aussenmass mm (B x T x H)	Innenmass mm (B x T x H)	VPE
0966 041 000	500 x 380 x 140	462,5 x 335 x 108	1



## Koffer 8.4.2 TR Transparent

mit Raster, inklusive 12 Leerboxen

Art.-Nr.	Aussenmass mm (B x T x H)	Innenmass mm (B x T x H)	VPE
0966 041 001	500 x 380 x 140	462,5 x 335 x 108	1



## Koffer 8.4.3 B Schwarz

ohne Inhalt

Art.-Nr.	Aussenmass mm (B x T x H)	Innenmass mm (B x T x H)	VPE
0966 032 000	500 x 380 x 195	462,5 x 335 x 162	1



## Koffer 8.4.5 B Schwarz

ohne Inhalt

Art.-Nr.	Aussenmass mm (B x T x H)	Innenmass mm (B x T x H)	VPE
0966 034 000	500 x 380 x 320	462,5 x 335 x 270	1



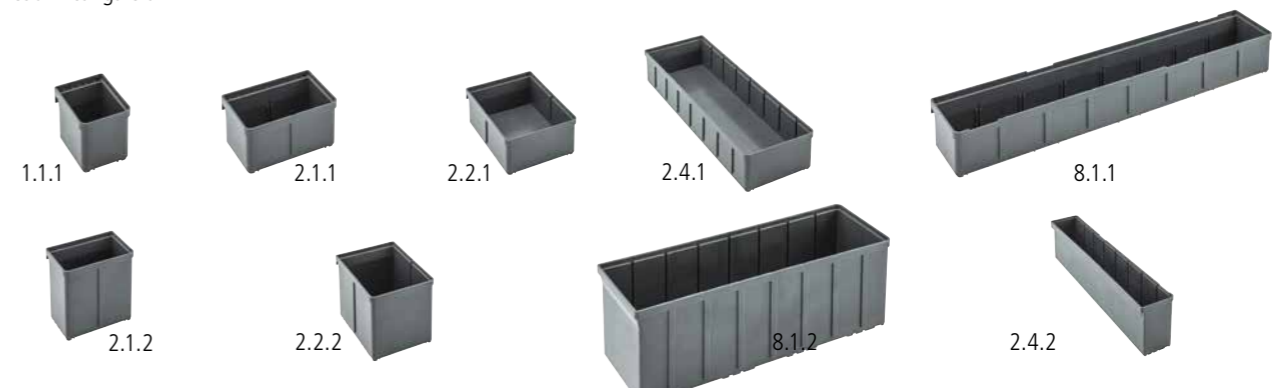
# RECA VISO SYSTEM LEERBOXEN + TRENNELEMENTE

## Leerboxen

Für eine variable Facheinteilung und die saubere Lagerung und Bereitstellung verschiedener Kleinteile. Die Leerboxen lassen sich individuell mit allen Einteilungsmaterialien kombinieren.

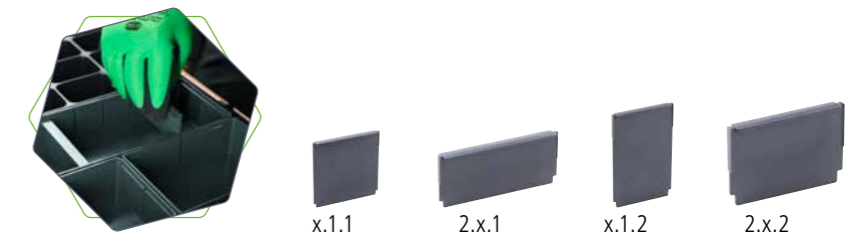
### Vorteile:

- Die Leerboxen basieren auf einem Rastermass, das die individuelle Zusammenstellung der Leerboxen in den Koffern ermöglicht.
- Rasterfüsse fixieren die Boxen am Kofferboden und halten diese somit in Position.
- Der transparente Deckel mit Raster verhindert zu 100 % ein Durcheinanderfallen des Inhalts.
- Die Leerboxen sind mit zusätzlichen Trennelementen noch einmal individuell einteilbar.
- Einsetzbar auch an Werkstattwänden oder Montagestationen – eine Nut ermöglicht das Einhängen an Einhängeschienen.
- Einfache Identifizierung der Boxeninhalte durch integriertes, leicht schräg gestelltes Beschriftungsfeld.

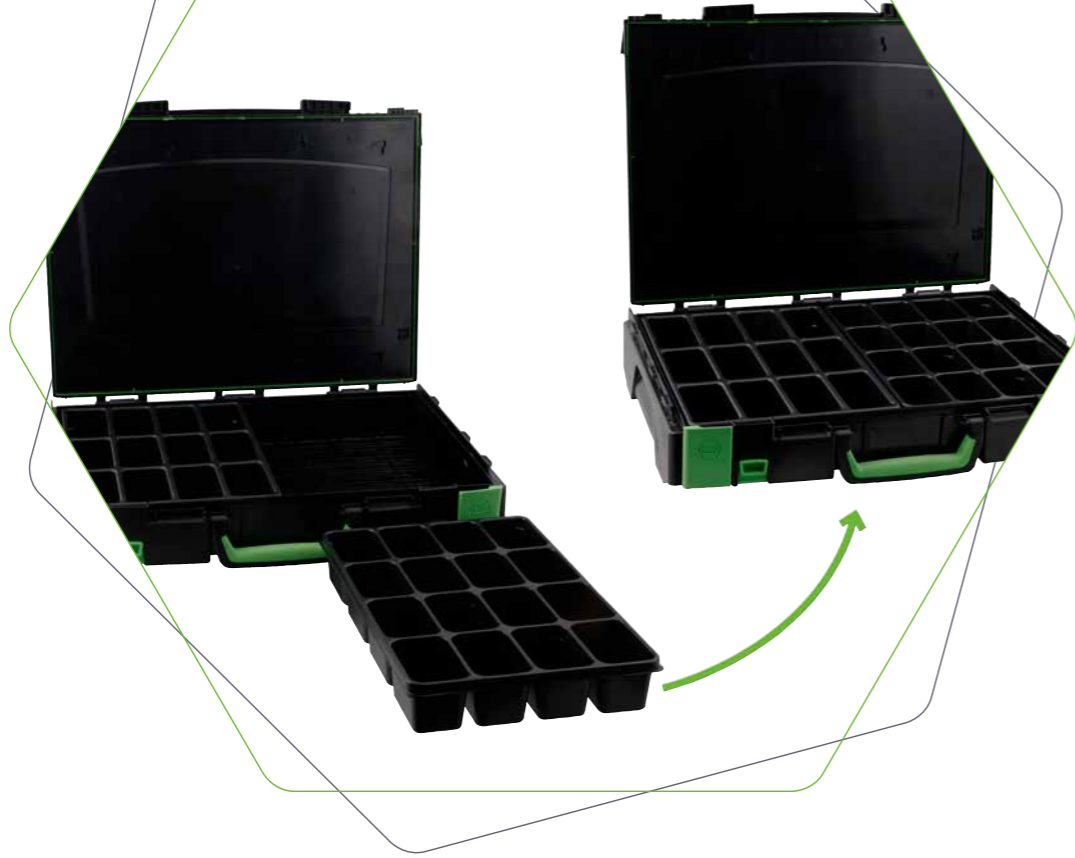


Art.-Nr.	Bezeichnung	Masse mm (B x T x H)	VPE
0966 002 301	Leerbox 1.1.1	57 x 82 x 55	1
0966 002 302	Leerbox 2.1.1	114 x 82 x 55	1
0966 002 303	Leerbox 2.2.1	114 x 167 x 55	1
0966 002 304	Leerbox 2.4.1	114 x 334 x 55	1
0966 002 305	Leerbox 8.1.1	462 x 82 x 55	1
0966 002 401	Leerbox 2.1.2	114 x 82 x 110	1
0966 002 402	Leerbox 2.2.2	114 x 167 x 110	1
0966 002 403	Leerbox 2.4.2	114 x 334 x 110	1
0966 002 404	Leerbox 8.1.2	462 x 82 x 110	1

## Leerboxen Trennelemente



Art.-Nr.	Bezeichnung	Masse mm (B x T x H)	VPE
0966 002 310	Leerboxen Trennelement x.1.1	70 x 8 x 45	1
0966 002 311	Leerboxen Trennelement 2.x.1	110 x 15 x 45	1
0966 002 410	Leerboxen Trennelement x.1.2	70 x 8 x 98	1
0966 002 411	Leerboxen Trennelement 2.x.2	110 x 15 x 98	1

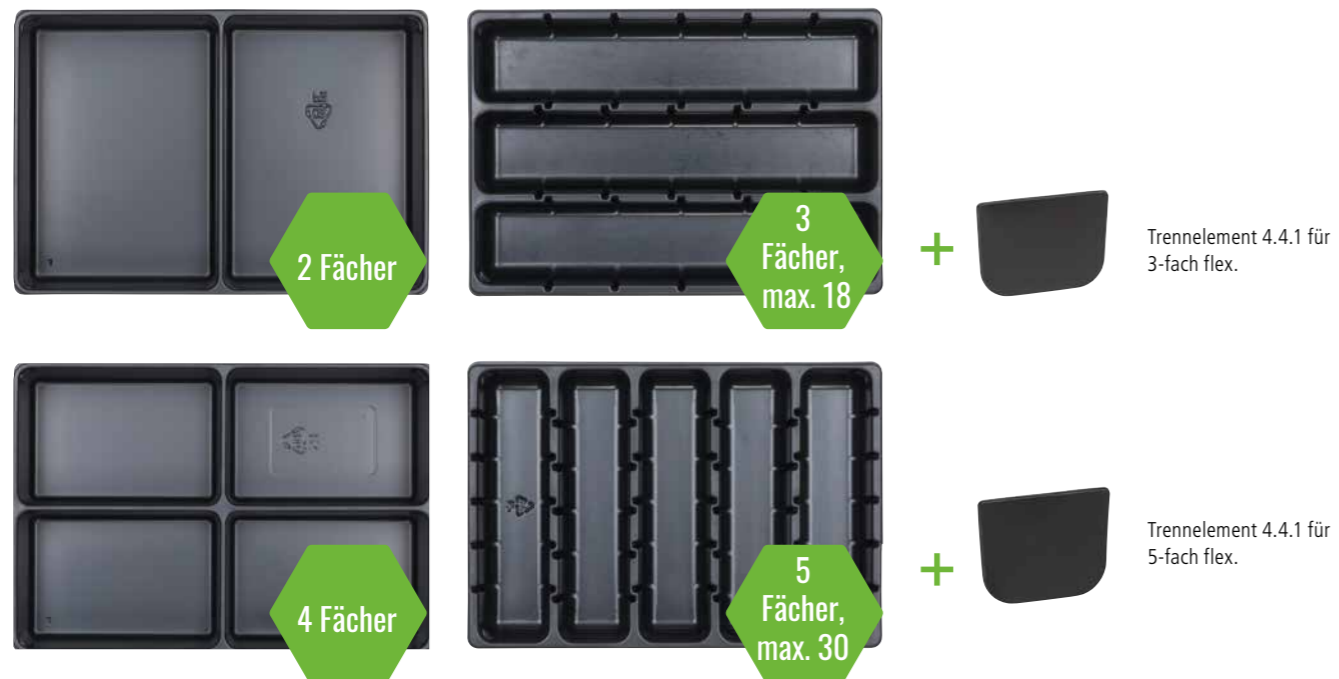


## RECA VISO SYSTEM TIEFZIEHEINLAGEN

Facheinteilung für die saubere Lagerung und Bereitstellung verschiedener Kleinteile. Die Tiefzieheinlagen sind als feste Facheinteilung sowie als variable Facheinteilung mit separaten Trennelementen erhältlich.

- Zwei Tiefzieheinlagen 4.4.x passen in die Koffer 8.4.x.
- Nicht kompatibel zum transparenten Deckel mit Raster TR.

### Tiefzieheinlagen 4.4.1



Art.-Nr.	Bezeichnung	Masse mm (B x T x H)	VPE
0966 002 101	Tiefzieheinlage 4.4.1 2-fach	335 x 231,25 x 54	1
0966 002 102	Tiefzieheinlage 4.4.1 3-fach flex.	335 x 231,25 x 54	1
0966 002 103	Trennelement 4.4.1 für 3-fach flex.	73,5 x 2,5 x 51,5	1
0966 002 104	Tiefzieheinlage 4.4.1 4-fach	335 x 231,25 x 54	1
0966 002 105	Tiefzieheinlage 4.4.1 5-fach flex.	335 x 231,25 x 54	1
0966 002 106	Trennelement 4.4.1 für 5-fach flex.	65,6 x 2,5 x 51,5	1
0966 002 107	Tiefzieheinlage 4.4.1 6-fach	335 x 231,25 x 54	1
0966 002 108	Tiefzieheinlage 4.4.1 8-fach	335 x 231,25 x 54	1
0966 002 109	Tiefzieheinlage 4.4.1 12-fach	335 x 231,25 x 54	1
0966 002 110	Tiefzieheinlage 4.4.1 16-fach	335 x 231,25 x 54	1
0966 002 111	Tiefzieheinlage 4.4.1 18-fach	335 x 231,25 x 54	1
0966 002 112	Tiefzieheinlage 4.4.1 20-fach	335 x 231,25 x 54	1

### Tiefzieheinlagen 4.4.2



Art.-Nr.	Bezeichnung	Masse mm (B x T x H)	VPE
0966 002 201	Tiefzieheinlage 4.4.2 2-fach	335 x 231,25 x 108	1
0966 002 202	Tiefzieheinlage 4.4.2 4-fach	335 x 231,25 x 108	1
0966 002 203	Tiefzieheinlage 4.4.2 8-fach	335 x 231,25 x 108	1

## Blecheinteilung

Art.-Nr.	Bezeichnung	VPE
0966 002 600	Blecheinteilung 8.4.1 Basis-Set	1
0966 002 601	Blecheinteilung 8.4.1 Ergänzung-Set	1
0966 002 602	Blecheinteilung 8.4.2 Basis-Set	1
0966 002 603	Blecheinteilung 8.4.2 Ergänzung-Set	1
0966 002 604	Blecheinteilung 8.4.3 Basis-Set	1
0966 002 605	Blecheinteilung 8.4.3 Ergänzung-Set	1



## RECA VISO SYSTEM ZUBEHÖR

### Adapterplatte 8.4.x / 4.4.x

Zum Verbinden von Koffern des Grundmasses 8.4.x und 4.4.x

#### Vorteile:

- Verschiedene Koffer stapelbar und miteinander verknüpfbar.
- Fixierung durch Koppellemente.
- Riegelmechanismus sichert die Adapterplatte auf den 8.4.x Koffern.

Art.-Nr.	Masse mm (B x T x H)	VPE
0966 009 020	520 x 35 x 405	1



### Koffer-Ersatzteile

Art.-Nr.	Bezeichnung	VPE
0966 001 001	Verschlüsse 8.4.x / 4.4.x / Paar	1
0966 001 003	Koppelemente 8.4.x / 4.4.x / Paar	1
0966 001 004	Ersatzgriff 8.4. x/ 4.4.x	1
0966 001 010	Ersatzdeckel 4.4.x T Transparent	1
0966 001 030	Ersatzdeckel 8.4. x B schwarz	1
0966 001 040	Ersatzdeckel 8.4. x TR Transparent mit Raster	1

## Fahrwagen

Transportmittel für Koffer 8.4.x und 4.4.x.

#### Vorteile:

- Stabiles Rahmengestell.
- Maximale Traglast von 250 kg.
- Hervorragende Fahreigenschaften – Lenkrollen mit Feststellbremse und 2 Bockrollen.
- Sicherung am Rollwagen erfolgt durch die Koppellemente der Koffer.
- Flexible Aufnahmeplatte: Ermöglicht die Aufnahme und Befestigung der Koffer 4.4.x und 8.4.x.

Art.-Nr.	Masse mm (B x T x H)	VPE
0966 009 001	615 x 490 x 185	1



#### Klappbarer Transportroller

- Tragfähigkeit: 125 kg
  - Schaufelbreite x Tiefe: 480 x 320 mm
- Artikel-Nr. 4512 101 732



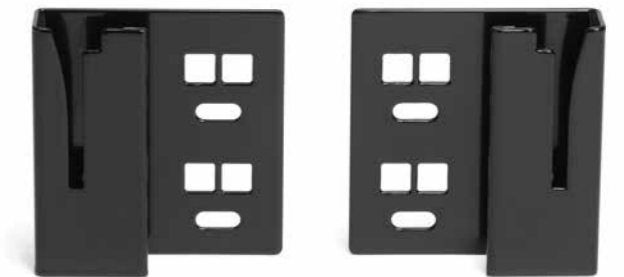
## Wandhalterung

Zum Einhängen von Koffern.

- Passend für 4.4.x und 8.4.x.
- Einfache Befestigung an Lochplattensystemen.

Masse: B 80 x H 20 x T 85 mm

Art.-Nr.	VPE
0966 009 010	1



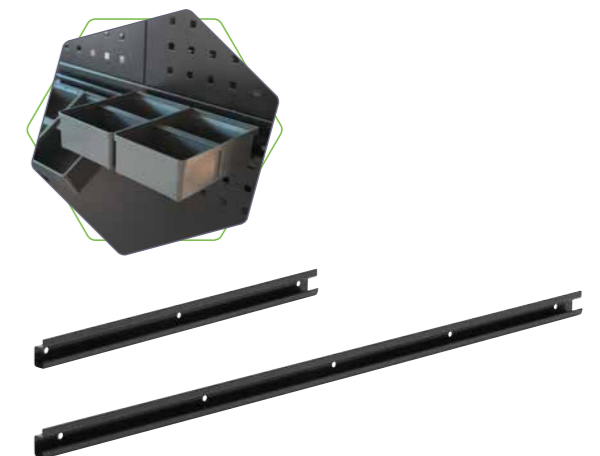
## Einhängeschiene für Leerboxen

Zum Einhängen von Leerboxen.

#### Vorteile:

- Zur Platzierung von mehreren Leerboxen.
- Bis zu 25 kg belastbar (abhängig von der Befestigungssituation).
- Anpassung an die aktuelle Montagesituation.
- Positionierung in zwei Winkeln möglich – Gerade und in 45° Winkel.
- Können auf einer Schiene horizontal verschoben werden.
- Flexible Anbringung der Eihängeschiene an Stapelschränken, Lochplattensystemen und Wänden.

Art.-Nr.	Bezeichnung	Masse mm (B x T x H)	VPE
0966 009 011	Einhängeschiene für Leerboxen 495	495 x 20 x 35	1
0966 009 012	Einhängeschiene für Leerboxen 990	990 x 20 x 35	1



# RECA VISO SYSTEM STAPELSCHRÄNKE

Schubladenschranksystem aus stapelbaren und miteinander verschraubbaren Modulen für Koffer.

**Vorteile:**

- Kugelgelagerte Teleskopauszüge – Koffer lassen sich im Stapelschrank öffnen.
- Seitenwände und Rückwand mit Quadratlochung – Ermöglicht das Anbringen von Zubehör aus dem Lochplattenprogramm.
- Stapelnoppen und passende Öffnungen ermöglichen das leichte und sichere Verbinden der Stapelschränke untereinander.
- Zentralverriegelung mit 2 Schlüsseln.

**Hinweis:**

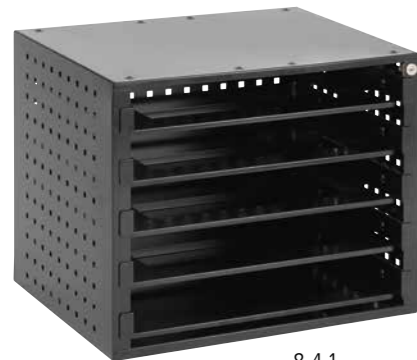
- Lieferung ohne Koffer.
- Nicht für die mobile Nutzung in Kraftfahrzeugen vorgesehen.
- Kombination der Systemstapelschränke 4.4.x und 8.4.x ist möglich.



4.4.1



4.4.2



8.4.1



8.4.2



8.4.3

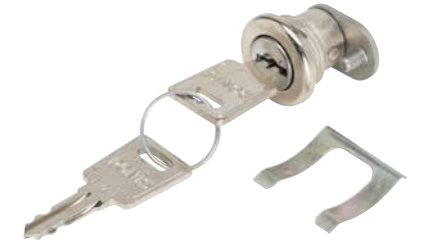
Art.-Nr.	Bezeichnung	Masse mm (B x T x H)	VPE
0966 009 441	Stapelschrank für 5 x Koffer 4.4.1	455 x 290 x 490	1
0966 009 442	Stapelschrank für 3 x Koffer 4.4.2	455 x 290 x 490	1
0966 009 841	Stapelschrank für 5 x Koffer 8.4.1	580 x 455 x 490	1
0966 009 842	Stapelschrank für 3 x Koffer 8.4.2	580 x 455 x 490	1
0966 009 843	Stapelschrank für 2 x Koffer 8.4.3	580 x 455 x 490	1

# RECA VISO SYSTEM ZUBEHÖR FÜR STAPELSCHRÄNKE

## Ersatzschloss

Gleichschliessendes Schloss inklusive 2 Schlüsseln.

Art.-Nr.	VPE
0966 009 901	1



## Sicherungssatz

Zum Befestigen und Verbinden von Stapelschränken.

Art.-Nr.	VPE
0966 009 900	1



## Fahrwagen für Stapelschränke

Zum Transportieren von Stapelschränken inklusive Koffer.

Art.-Nr.	Masse mm (B x T x H)	VPE
0966 009 400	585 x 460 x 160	1



## RECA Online-Shop

Das gesamte Sortiment teht Ihnen online 24/7 im RECA E-Shop oder in der RECA App zur Verfügung. Wir freuen uns auf Ihren Besuch unter [www.reca.ch/shop](http://www.reca.ch/shop).







## UNTERWEGS

Integration in die Fahrzeugeinrichtung  
RECA MAXMOBIL



**RECA AG**  
Stationsstrasse 48d  
8833 Samstagern  
Tel. +41 44 745 75 75  
info@reca.ch  
www.reca.ch

Wir sind in der ganzen Schweiz persönlich für Sie da.

